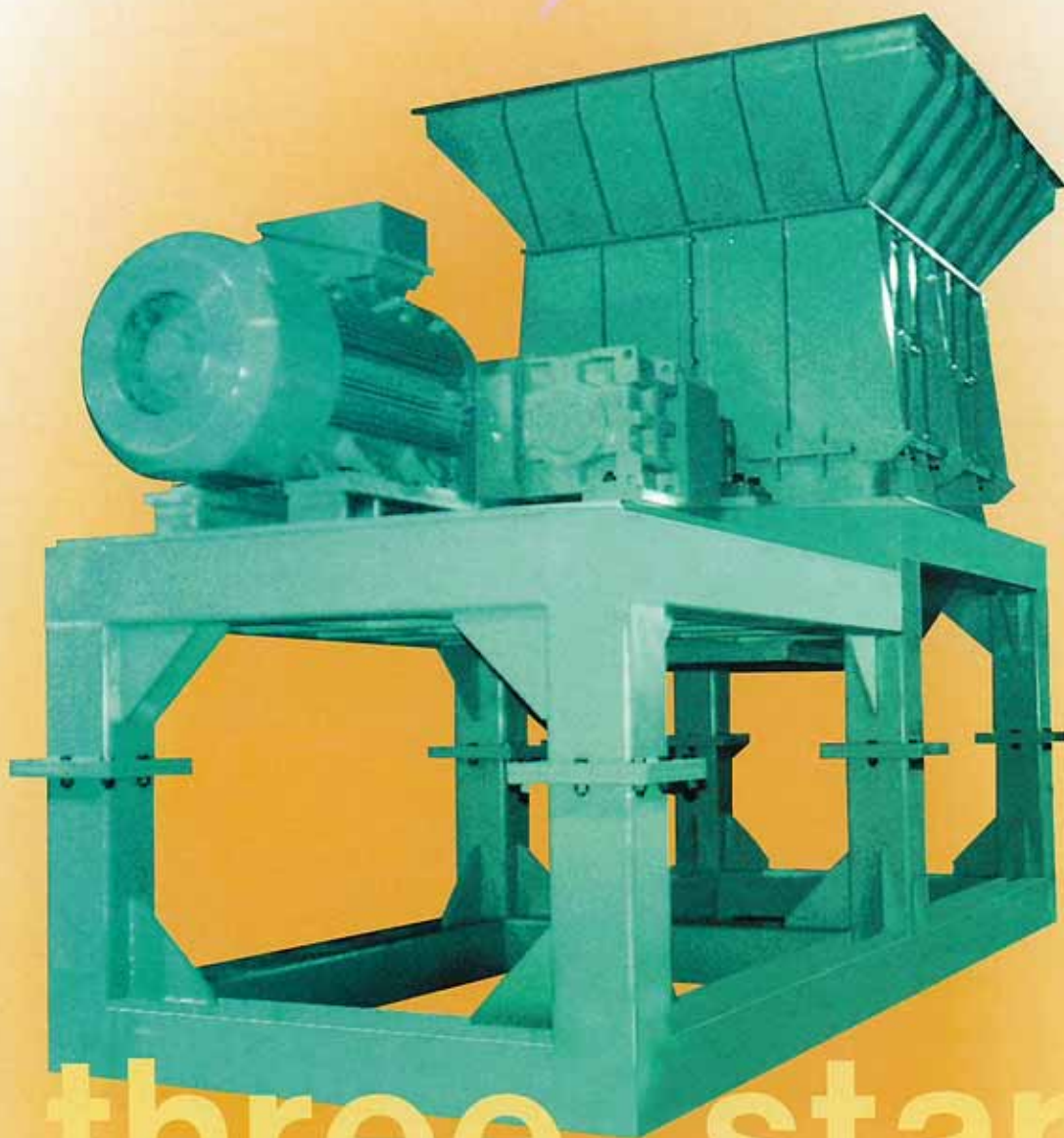


廃プラスチック用破砕機

# スリースター

*simple  
and  
powerful*



three star

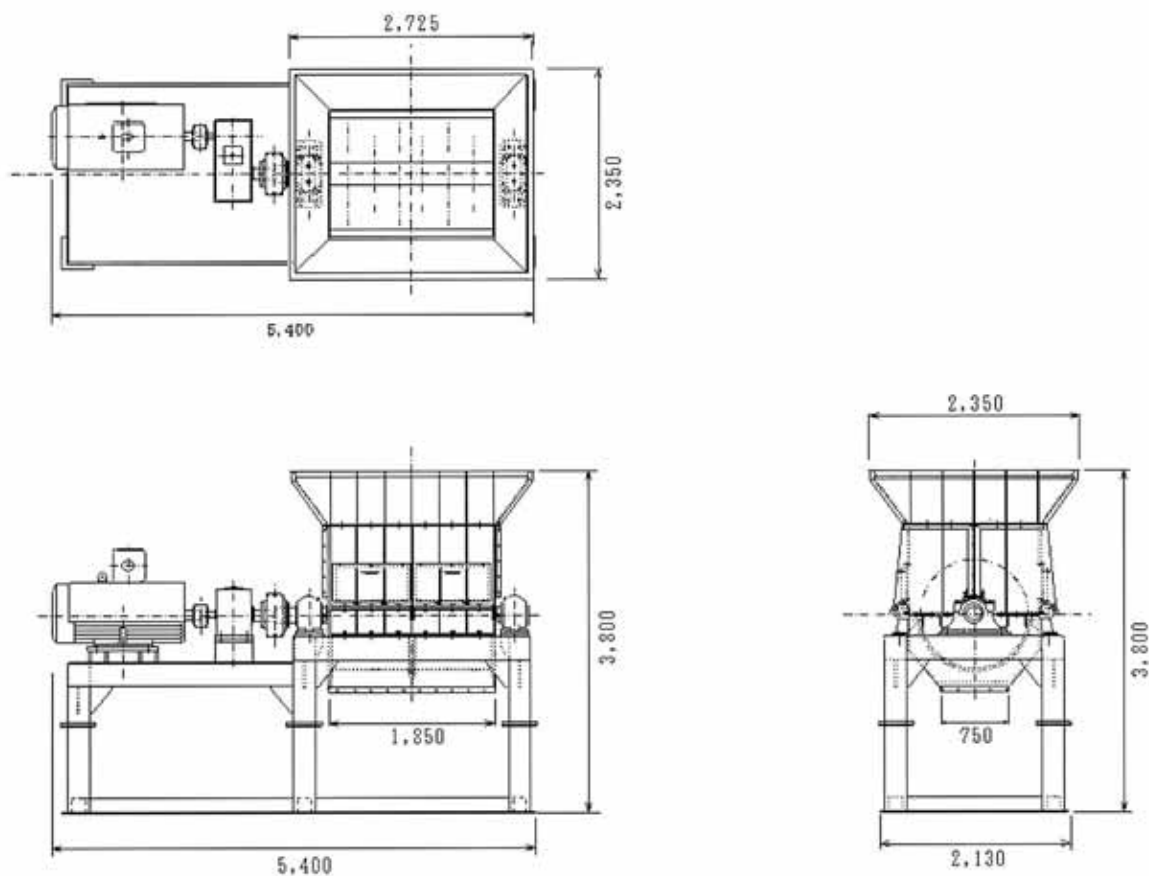


ウチダ

uchida co., LTD.

# three star

スリースター



概略寸法	長:5,400 × 巾:2,350 × 高:3,800
重量	12,000 kg
オプション	磁選機・ベルトコンベアー・その他

## 特長

- 軟質・硬質を問わずあらゆるプラスチック製品を剪断破碎
- 軟質プラスチック(特にシート系)の処理能力が抜群に向上
- 環境配慮設計に基づき低騒音・低振動を実現
- バリエーション豊かなロストルと固定刃の組み合わせにより粒度調整が可能
- シンプルな構造である為消耗品の交換等保守点検が容易
- 長期プラント運営の経験を取り入れた剛直実用機

### 破碎対象物と破碎例

プラスチック製品 プルーシート 農業用ビニール 塩ビ管 繊維 雑誌・電話帳等



## 対象物

- 軟質プラスチック
- 硬質プラスチック
- 繊維くず
- 紙くず
- 木くず

設計・製造・販売



株式会社 ウチダ プラント事業部

〒362-0066

埼玉県上尾市領家字中井1119-1(上尾領家工業団地内)

TEL:048-782-0201 FAX:048-782-0204

●お問い合わせ