

多目的搬送装置

# 空気輸送機

air transport machine



ウチダ

uchida co., LTD.

# air transport machine

## 空気輸送機

*simple  
and  
powerful*

**特長** ■ 粉塵対策に最適

■ 製品搬出用ダクトの移動が容易な為任意のストックヤードへ搬送可能

■ 連続運転に強い安心構造

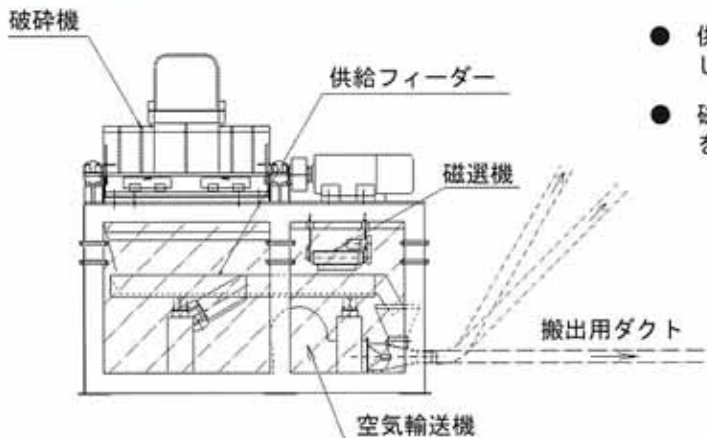
### 比較表

	空気輸送機	ベルトコンベアー
作業スペース	<ul style="list-style-type: none"> <li>● 作業スペースを気にせず自由に配置ができる</li> <li>● 配置転換が簡単</li> <li>● 高低差関係なしで利用可能（垂直移動も可能）</li> </ul>	<ul style="list-style-type: none"> <li>● 設置場所が固定される</li> <li>● 配置転換が難しい</li> </ul>
粉塵対策	<ul style="list-style-type: none"> <li>● 密閉式の為搬送中の粉塵をシャットアウト</li> </ul>	<ul style="list-style-type: none"> <li>● 搬送中に粉塵が発生する可能性がある</li> </ul>
メンテナンス	<ul style="list-style-type: none"> <li>● ダクトなどの消耗品の交換が容易</li> <li>● ランニングコストが大幅削減</li> <li>● 消耗品の交換が容易な為作業時間が短縮できる</li> </ul>	<ul style="list-style-type: none"> <li>● ブーリーやベルトなどの消耗品の交換が煩雑</li> </ul>

「環境配慮設計」に基づき粉塵対策を強化

長期プラント運営の経験より造りだされた実用機

### 利用例



- 供給フィーダーを使用して空気輸送機へ搬入
- 磁選機を介して金属くずを除去

- 廃プラスチック類
- 紙くず
- 木くず
- その他固形物

※ 15cm以下に破砕されたもの  
軽量物とする

設計・製造・販売



株式会社 ウチダ プラント事業部

〒362-0066

埼玉県上尾市領家字中井1119-1(上尾領家工業団地内)

TEL:048-782-0201 FAX:048-782-0204

●お問い合わせ